

**Задания школьного этапа Всероссийской олимпиады школьников  
по технологии 6 класс (девочки) (60 баллов)  
2018/2019 уч.год**

Всего 48 баллов

**Задание №1** Каши можно варить:

- а) на молоке;  б) на воде; в) на киселе.

**Задание №2** Кисломолочными продуктами являются:

- а) молоко;  б) кефир; в) творог; г) сметана.

**Задание №3** кулинария.....-это искусство приготовления пищи.

**Задание №4** Челночное устройство в швейной машине находится:

- а) в стойке машины;  б) в рукаве машины; в) под платформой; г) на платформе.

**Задание №5** Номер самой толстой машинной иглы:

- а) 70; б) 90;  в) 80; г) 110.

**Задание №6** К волокнам животного происхождения относят:

- а) хлопок; б) лен;  в) шерсть; г) капрон.

**Задание №7** Для обработки нижнего среза ночной сорочки применяют швы:

- а) стачной;  б) накладной; в) вподгибку с открытым срезом; г) вподгибку с закрытым срезом.

**Задание №8** К соединительным швам относятся:

- а) стачной; б) шов вподгибку с открытым срезом; в) шов вподгибку с закрытым срезом; г) отделочные швы.

**Задание №9** К швейным изделиям плечевой группы относятся:

- а) юбка;  б) ночная сорочка; в) брюки.

**Задание №10** При построении чертежей используют линейку закройщика в масштабе:

- а) 1:2; б) 1:3;  в) 1:4; г) 1:5.

**Задание №11** Для построения чертежа ночной сорочки необходимо снять мерки:

- а) Ди; б) Вc; в) Дст; г) Оп; д) Сб; е) Дпр; ж) Сг; з) Сш.

**Задание №12** Лекало – это.....

- а) приспособление к швейной машине;  б) линейка для проведения кривых линий; в) выкройка деталей изделия; г) форма воротника.

**Задание №13** С какой стороны снимают мерки с фигуры человека:

- а) с правой; б) с левой; в) не имеет значения; г) со стороны спинки.

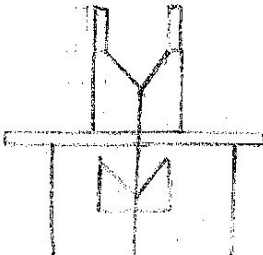
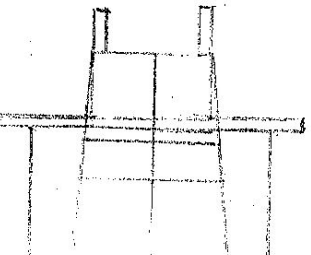
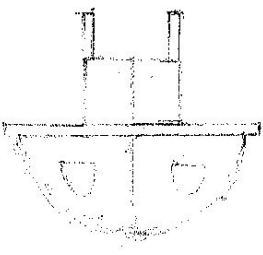
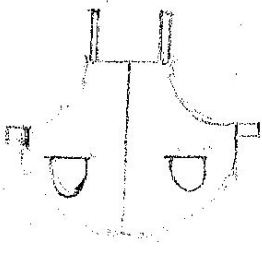
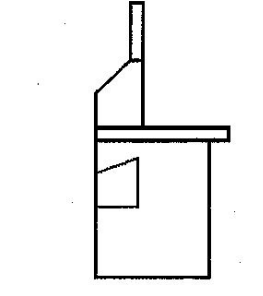
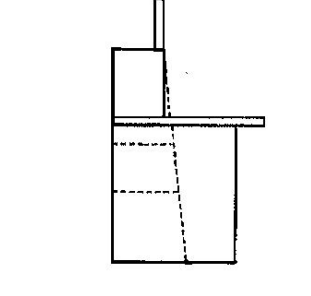
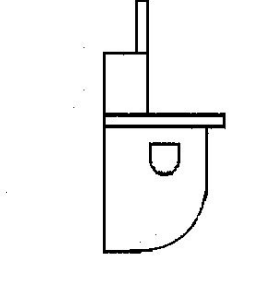
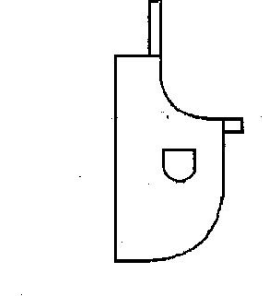
**Задание №14** Разутюжить-это:

- а) удалить замины на тканях и деталях изделия;  б) уменьшить толщину шва, сгиба или края детали; в) разложить припуски шва на две стороны и закрепить их в этом положении.

**Задание №15** Творческое задание(6 баллов):

Нарисуйте модели фартуков в соответствии с чертежами

8 баллов

			
			
а	б	в	г

6 баллов

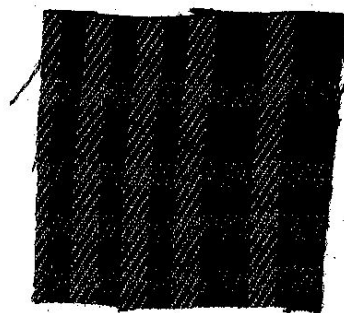
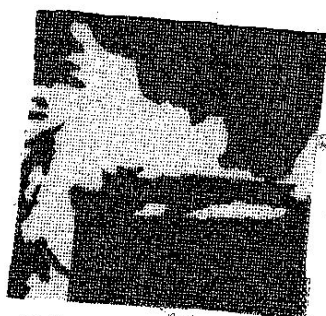
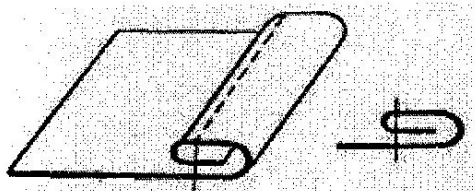
Практическая работа 40 баллов

Задание №1 (20 баллов)

1. Определить из предлагаемых образцов тканей хлопчатобумажную ткань, определить переплетение

Задание № 2. (20 баллов)

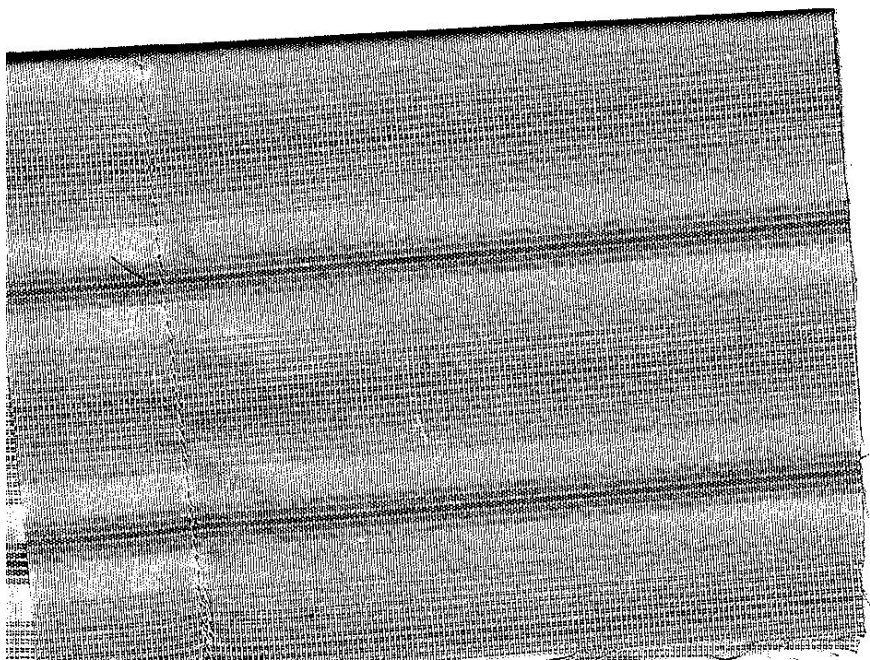
Выполнить на образце шов вподгибку с закрытым срезом.



Хлопчатобумажная  
полотняное  
переплетение

20 баллов  
20 баллов

54 балла



### Критерии оценки проектов по технологии

Тема проекта:		Мах. кол-во баллов	ФИО, класс: <i>Ишметов Дарья Сергеевна</i>
<b>Оценка пояснительной записки проекта (до 15 баллов)</b>			
1	Общее оформление	1	0,5
2	Актуальность. Обоснование проблемы и формулировка темы проекта	2	0,5
3	Сбор информации по теме проекта. Анализа прототипов	2	0,5
4	Анализ возможных идей. Выбор оптимальных идеи	3	2
5	Выбор технологии изготовления изделия	0,5	0,5
6	Разработка конструкторской документации, качество графики.	2	0,5
7	Описание изготовления изделия	2	1
8	Описание окончательного варианта изделия	0,5	0,5
9	Эстетическая оценка выбранного варианта	0,5	0,5
10	Экономическая и экологическая оценка готового изделия	1	1
11	Реклама изделия	0,5	0,5
<b>Оценка изделия (до 20 баллов)</b>			
1	Оригинальность конструкции	5	2
2	Качество изделия	10	4
3	Соответствие изделия проекту	2	1
4	Практическая значимость	3	2
<b>Оценка защиты проекта (до 15 баллов)</b>			
1	Формулировка проблемы и темы проекта	1	1
2	Анализ прототипов и обоснование выбранной идеи	1	0,5
3	Описание технологии изготовления изделия	2	1
4	Четкость и ясность изложения	3	1
5	Глубина знаний и эрудиция	3	1
6	Время изложения	1	1
7	Самооценка	1	0,5
8	Ответы на вопросы	3	2
<b>Итого (до 50 баллов)</b>			

*24 балла*