

Задания школьного этапа Всероссийской олимпиады школьников
по технологии 6 класс (девочки) (60 баллов)
2018/2019 уч.год

Всего 83 балла

Задание №1 Каши можно варить:

- а) на молоке; б) на воде; в) на киселе.

Задание №2 Кисломолочными продуктами являются:

- а) молоко; б) кефир; в) творог; г) сметана.

Задание №3....Кулинария.....-это искусство приготовления пищи.

Задание №4 Челночное устройство в швейной машине находится:

- а) в стойке машины; б) в рукаве машины; в) под платформой; г) на платформе.

Задание №5 Номер самой толстой машинной иглы:

- а) 70; б) 90; в) 80; г) 110.

Задание №6 К волокнам животного происхождения относят:

- а) хлопок; б) лен; в) шерсть; г) капрон.

Задание №7 Для обработки нижнего среза ночной сорочки применяют швы:

- а) стачной; б) накладной; в) вподгибку с открытым срезом; г) вподгибку с закрытым срезом.

Задание №8 К соединительным швам относятся:

- а) стачной; б) шов вподгибку с открытым срезом;
в) шов вподгибку с закрытым срезом; г) отделочные швы.

Задание №9 К швейным изделиям плечевой группы относятся:

- а) юбка; б) ночная сорочка; в) брюки.

Задание №10 При построении чертежей используют линейку закройщика в масштабе:

- а) 1:2; б) 1:3; в) 1:4; г) 1:5.

Задание №11 Для построения чертежа ночной сорочки необходимо снять мерки:

- а) Ди; б) Вс; в) Дст; г) Оп; д) Сб; е) Дпр; ж) Сг; з) Сш.

Задание №12 Лекало – это.....

- а) приспособление к швейной машине; б) линейка для проведения кривых линий;
в) выкройка деталей изделия; г) форма воротника.

Задание №13 С какой стороны снимают мерки с фигуры человека:

- а) с правой; б) с левой; в) не имеет значения; г) со стороны спинки.

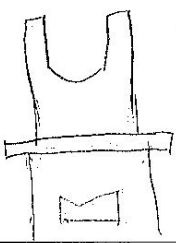
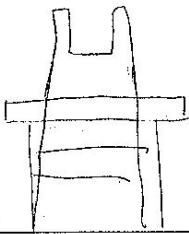
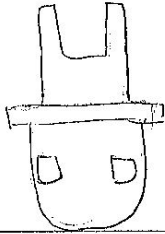
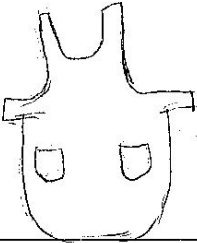
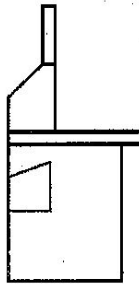

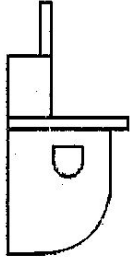
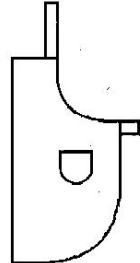
Задание №14 Разутюжить-это:

- а) удалить замины на тканях и деталях изделия;
б) уменьшить толщину шва, сгиба или края детали;
в) разложить припуски шва на две стороны и закрепить их в этом положении.

Задание №15 Творческое задание(6 баллов):

Нарисуйте модели фартуков в соответствии с чертежами

19 балла

			
			
а	б	в	г

4 балла

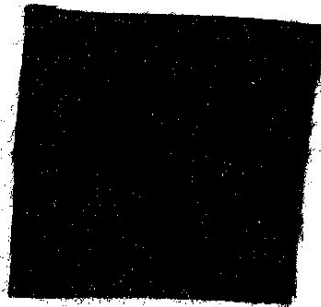
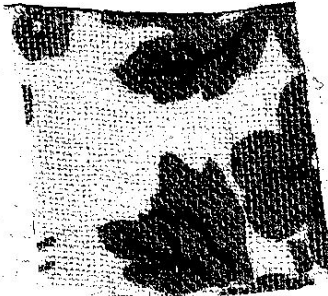
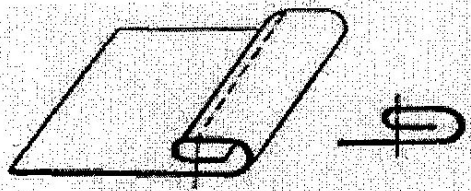
Практическая работа 40 баллов

Задание №1 (20 баллов)

1. Определить из предлагаемых образцов тканей хлопчатобумажную ткань, определить переплетение

Задание № 2. (20 баллов)

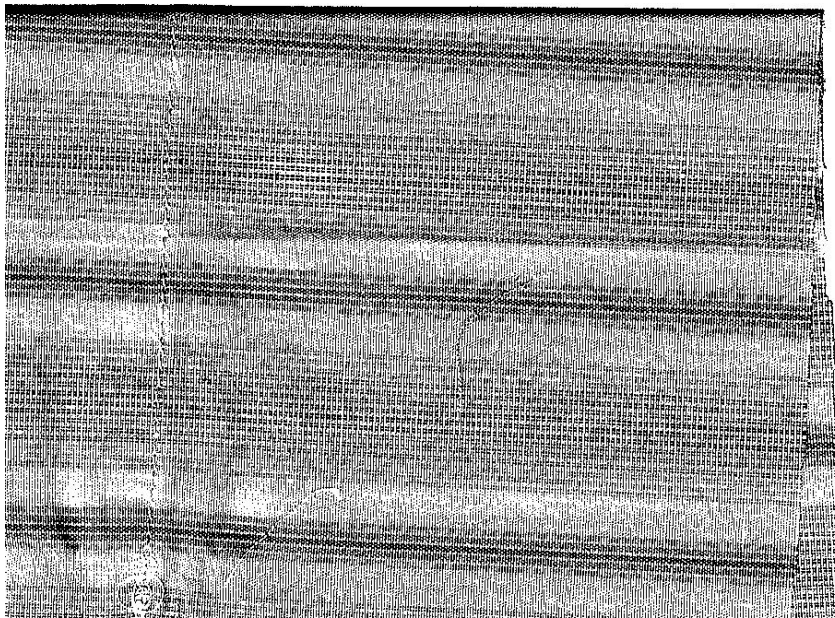
Выполнить на образце шов вподгибку с закрытым срезом.



Хлопчатобумажная ткань.
Плотное переплетение.

20 баллов.
20 баллов.

58 баллов



Критерии оценки проектов по технологии

Тема проекта:		Мах. КОЛ-ВО баллов	ФИО, класс: <i>Антощенко Сергей Меркушев</i>
Оценка пояснительной записки проекта (до 15 баллов)			
1	Общее оформление	1	<i>0,5</i>
2	Актуальность. Обоснование проблемы и формулировка темы проекта	2	<i>1</i>
3	Сбор информации по теме проекта. Анализа прототипов	2	<i>2</i>
4	Анализ возможных идей. Выбор оптимальных идей	3	<i>2</i>
5	Выбор технологии изготовления изделия	0,5	<i>0,5</i>
6	Разработка конструкторской документации, качество графики.	2	<i>0,5</i>
7	Описание изготовления изделия	2	<i>1</i>
8	Описание окончательного варианта изделия	0,5	<i>0,5</i>
9	Эстетическая оценка выбранного варианта	0,5	<i>0,5</i>
10	Экономическая и экологическая оценка готового изделия	1	<i>0,5</i>
11	Реклама изделия	0,5	<i>0,5</i>
Оценка изделия (до 20 баллов)			
1	Оригинальность конструкции	5	<i>2</i>
2	Качество изделия	10	<i>4</i>
3	Соответствие изделия проекту	2	<i>1</i>
4	Практическая значимость	3	<i>2</i>
Оценка защиты проекта (до 15 баллов)			
1	Формулировка проблемы и темы проекта	1	<i>1</i>
2	Анализ прототипов и обоснование выбранной идеи	1	<i>0,5</i>
3	Описание технологии изготовления изделия	2	<i>1</i>
4	Четкость и ясность изложения	3	<i>1</i>
5	Глубина знаний и эрудиция	3	<i>1</i>
6	Время изложения	1	<i>0,5</i>
7	Самооценка	1	<i>0,5</i>
8	Ответы на вопросы	3	<i>1</i>
Итого (до 50 баллов)			

25 баллов.